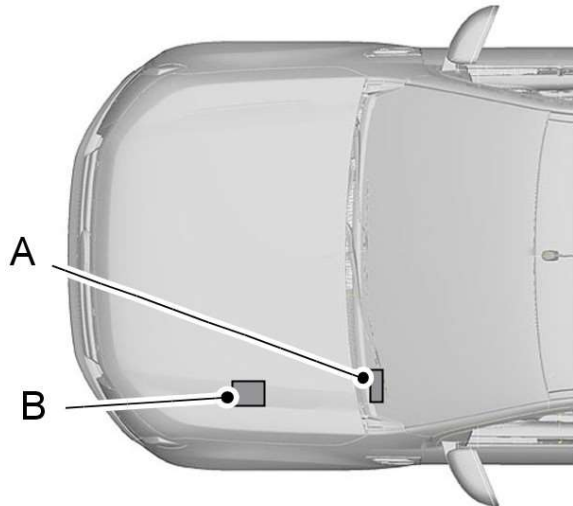


Sicherungen

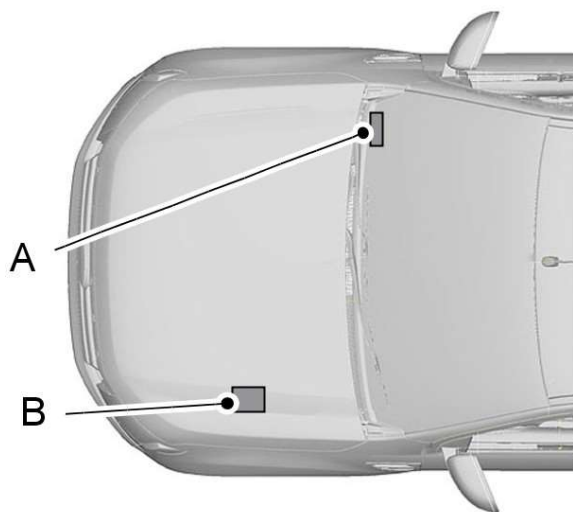
EINBAULAGE DES SICHERUNGSKASTENS

Linkslenker-Fahrzeuge



E132740

Rechtslenker-Fahrzeuge

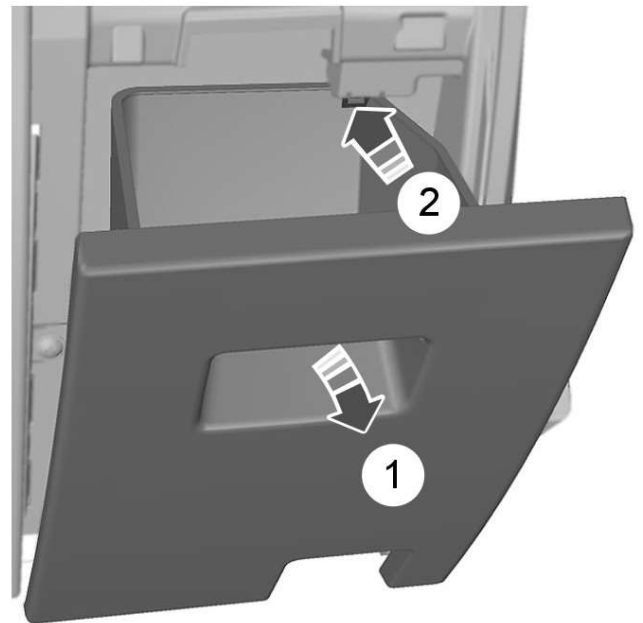


E132741

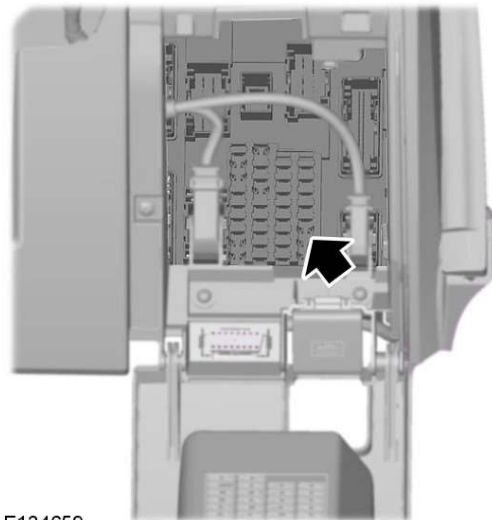
- A Fahrgastraum-Sicherungskasten
- B Motorraum-Sicherungskasten

Fahrgastraum-Sicherungskasten

Das fahrerseitige Staufach vollständig öffnen.



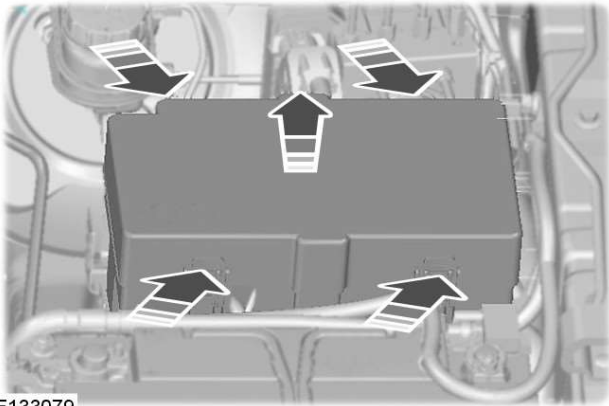
E133080



E134659

Sicherungen

Motorraum-Sicherungskasten




E133079

Verriegelungen lösen und Abdeckung ausbauen.

WECHSEL VON SICHERUNGEN

WARNUNGEN

 Elektrisches System keinesfalls modifizieren. Reparaturen am elektrischen System, Auswechseln von Relais und Arbeiten an Sicherungen mit hoher Stromaufnahme müssen von entsprechend geschultem Personal durchgeführt werden.

 Vor dem Berühren oder Austausch einer Sicherung Zündung und alle Stromverbraucher ausschalten.

VORSICHT

 Durch eine Sicherung der gleichen Stärke austauschen.

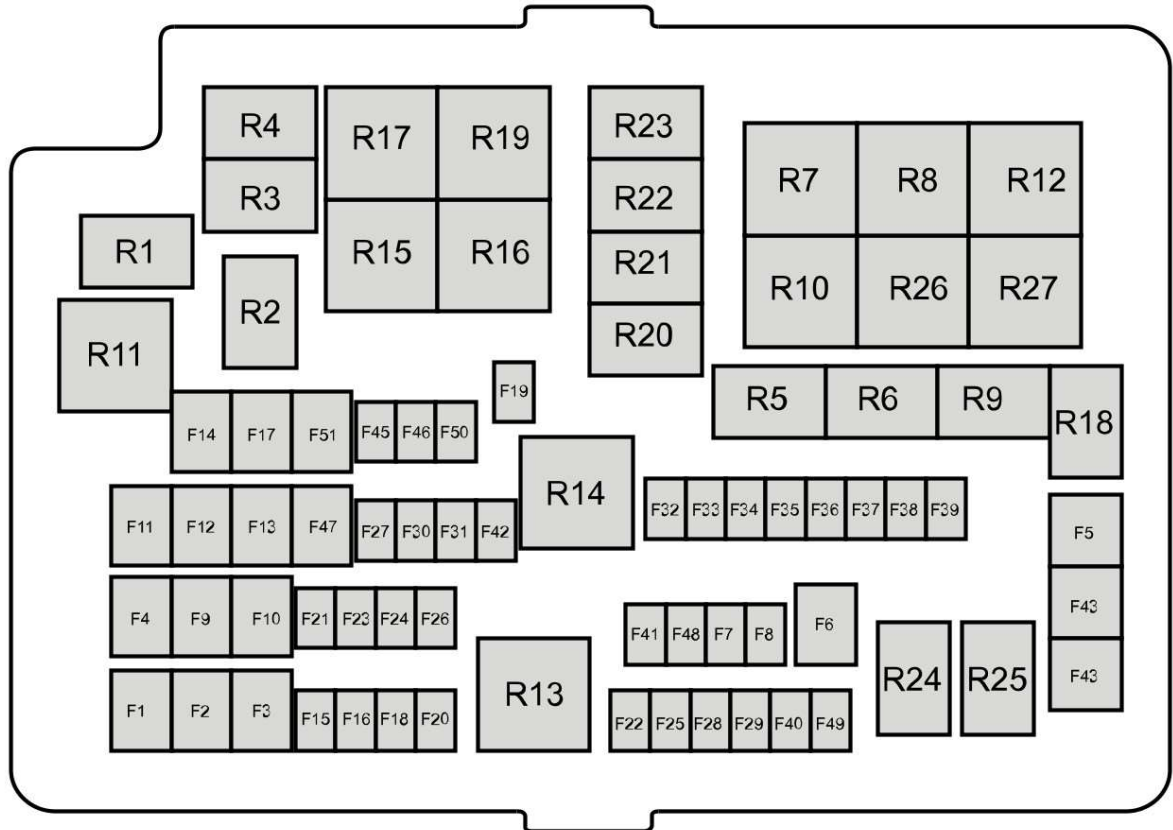
Beachte: Eine durchgebrannte Sicherung ist an dem unterbrochenen Draht zu erkennen.

Beachte: Alle Sicherungen (außer Hochstromsicherungen) sind gesteckt.

Sicherungen

TABELLE ZU SICHERUNGEN

Motorraum-Sicherungskasten



E133601

Sicherung	Amperezahl	Geschützte Stromkreise
1	60	Versorgung des Sicherungskastens im Fahrgastraum (Batterie)
2	60	Versorgung des Sicherungskastens im Fahrgastraum (Batterie)
3 (Benzin)	50	Kühlerlüfter
3 (Diesel)	60	Glühkerzenmodul
4	40	ABS-Modul

Sicherungen

Sicherung	Amperezahl	Geschützte Stromkreise
5	30	Elektrische Fensterheber (vorn und hinten)
6	25	Motormasse - Zuschaltbarer Allradantrieb (4WD)
7	-	Nicht belegt
8	-	Nicht belegt
9	20	Elektrische Sitzverstellung
10	25	Elektrische Fensterheber (vorn)
11	30	Gebläsemotor
12	25	Schaltmotorstromversorgung - Zuschaltbarer Allradantrieb (4WD)
13	20	Magnetschalter für Anlasser
14	20	Heizbare Heckscheibe
15 (Benzin)	10	Flexifuel-Pumpe
15 (Diesel)	20	Glühkerze - Verdampfer
16	10	Klimaanlagenkupplung
17	25	Elektrische Fensterheber (vorn)
18	25	Wischermotor - Windschutzscheibe
19	25	Motormasse - Scheibenwischer
20	20	Zigarettenanzünder
21	15	Hupe
22	15	Einspritzventile, Flexifuel-Ventil
23	10	Magnetschalter - Differenzialsperre
24	20	Nebenverbraucheranschluss im Armaturenbrett, Konsole oben
25	15	Zündspulen, Temperatur- und Luftmassenstrom-Sensor, Glühkerzenmodul, Unterdruckregelventil (VCV), elektronisches Unterdruckregelventil (EVRV)
26	7,5	Elektronisches Steuermodul (ECM)
27	10	Getriebesteuergerät (TCM)

Sicherungen

Sicherung	Amperezahl	Geschützte Stromkreise
28	10	Beheizte Lambdasonde, universelle beheizte Lambdasonde, Relaispulen
29	15	Elektronisches Steuermodul (ECM)
30	15	Sensor - Batterieüberwachung
31	20	Nebenverbraucheranschluss (Heckkonsole)
32	5	Klimaanlagen-Druckschalter
33	10	Getriebesteuergerät (TCM)
34	5	PTC-Zusatzheizung
35	20	Stromversorgung durch Sicherungskasten im Fahrgastraum (Zündung)
36	5	ABS-Modul
37	10	Leuchtweitenregulierung
38	20	Sitzheizung
39	10	Elektrische Außenspiegel
40	-	Nicht belegt
41	10	Beheizte Spiegel
42	10	Alarmhorn
43	30	Windschutzscheibenheizung (rechts)
44	30	Windschutzscheibenheizung (links)
45	25	ABS-Modul
46	20	Nebenverbraucheranschluss (Pritschenverkleidung)
47	20	Modul – Anhängerkupplung
48	-	Nicht belegt
49	-	Nicht belegt
50	5	Zündungsrelais, Zündspulen
51	30	Elektrische Fensterheber (hinten)

Sicherungen

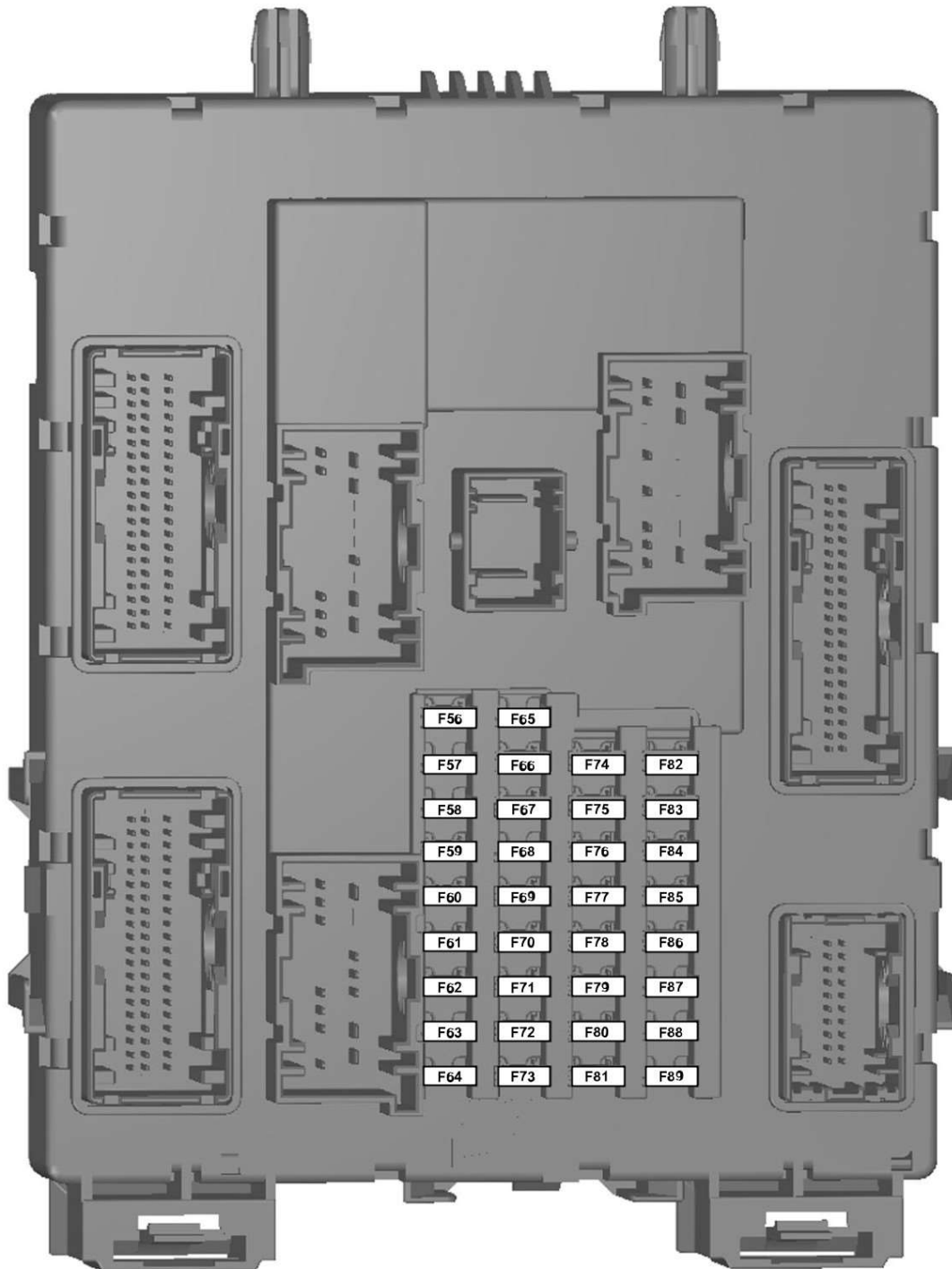
Relais	Geschaltete Stromkreise
R1	Zündschlosssperre
R2	Wischer ein/aus
R3	Hupe
R4	Klimaanlagenkupplung
R5	Differentialsperre
R6	Wischer - Schnell-/Langsamtakt
R7	Kühlerlüfter - niedrige Drehzahl
R8	Kühlerlüfter - hohe Drehzahl
R9	Flexifuel-Pumpe, Verdampferglühkerze
R10	Heizbare Heckscheibe
R11	Windschutzscheibenheizung
R12	Nicht belegt
R13	Elektronisches Steuergerät (ECM) - Stromhaltekreis
R14	Zündung
R15	4WD-Schaltmotor 2 (im Uhrzeigersinn)
R16	4WD-Schaltmotor 1 (gegen Uhrzeigersinn)
R17	4WD-Schaltmotor
R18	Sicherheitshorn
R19	Anlasser
R20	Nicht belegt
R21	Nicht belegt
R22	Nicht belegt
R23	Nicht belegt
R24	Nicht belegt

Sicherungen

Relais	Geschaltete Stromkreise
R25	Nicht belegt
R26	Gebläsemotor
R27	Elektrische Sitzverstellung

Sicherungen

Fahrgastraum-Sicherungskasten



E133602